

SUMMER WAVES® ELECTRIC PUMP

AP-01 / AP-02 (110-120V / 60Hz) Model

READ AND KEEP THESE INSTRUCTIONS FOR FUTURE REFERENCE

For any set up and troubleshooting issues, please visit
support.polygroupstore.com Customer Service: 1-888-919-0070

DO NOT RETURN PRODUCT TO STORE

To order parts and accessories,
please visit www.polygroupstore.com

Should you encounter a problem with your Polygroup® Product, please DO NOT return the product to the place of purchase. All warranty claims must be made directly to Polygroup®. For any setup and troubleshooting issues, please visit support.polygroupstore.com. Customer Service: 1-888-919-0070. You may be asked to return all or part of the product for inspection and/or repair. Do not return any product to Polygroup® without a Return Merchandise Authorization number.

LIMITED WARRANTY

Polygroup® Trading Limited, (hereinafter "Polygroup®"), warrants to the original purchaser only, the Electric Pump against defects in material and workmanship for 90 days from the date of purchase. Original Purchaser must retain proof of such purchase in the form of an original store sales receipt and must produce such upon request by Polygroup® or its designated agents. Warranty claims cannot be processed without a valid proof of purchase. This Limited Warranty applies only to the original purchaser of the product and is limited solely to the repair or replacement of the product, to be decided in Polygroup®'s sole discretion. Consequential damages, including claims for loss of water, pool chemicals, damage, or labor are not covered under this Limited Warranty. This Warranty will be declared invalid should the Purchaser modify or repair the product themselves or by unauthorized persons; use non-Polygroup® parts or accessories with the product; use the product in contravention of the manufacturer's Instructions; use improper voltage; abuse the product in any way; or through accident or negligence. Normal wear-and-tear is not covered under this Warranty, nor are acts of God outside the control of Polygroup®.

IN NO EVENT SHALL Polygroup®, THEIR AUTHORIZED AGENTS, RELATED ENTITIES, OR EMPLOYEES BE LIABLE TO THE BUYER OR ANY OTHER PARTY FOR DIRECT OR CONSEQUENTIAL DAMAGES. Some states or countries, or other jurisdictions do not allow the exclusion or limitation of incidental or consequential damages, so the above limitation or exclusion may not apply to you.

IMPORTANT SAFETY INSTRUCTIONS

When installing and using this electrical equipment, basic safety precautions should always be followed, including the following:

READ AND FOLLOW ALL INSTRUCTIONS

Keep for future reference. Failure to follow these warnings and instructions can result in serious injury or death to users, especially children

WARNING

DANGER

To reduce the risk of electric shock:

1. Always unplug this air pump from the electrical outlet before cleaning.

WARNING

To reduce the risk of burns, fire, electric shock, or injury to persons:

1. Do not operate the pumps for more than 10 minutes. The Electric Pump is designed to fully inflate your inflatable within 3 minutes.
2. Never leave the pump unattended when power is on.
3. Close supervision is necessary when this air pump is used by or near children, invalids, or disabled persons.
4. Keep infant and small children away from this air pump when it is not in use.
5. This appliance is not intended for use by persons (including children) with reduced physical, sensory or mental capabilities, or lack of experience and knowledge, unless they have been given supervision or instruction concerning use of the appliance by a person responsible for their safety.
6. Children should be supervised to ensure that they do not play with the appliance.
7. Use this air pump only for its intended use as described in these instructions. Do not use attachments not recommended by the manufacturer.
8. Never operate this air pump if it has a damaged cord or plug, if it is not working properly, if it has been dropped or damaged, or dropped into water. Return the air pump to a service center for examination and repair. Do not attempt to replace the cord.
9. Keep the cord away from heated surfaces.
10. Never operate the air pump with the air openings blocked. Keep the air openings free of lint, hair, and the like.
11. Never drop or insert any object into any opening.
12. For indoor use only. Do not use outdoors. Do not use or place this product near water.
13. For household / residential use only.
14. Keep this product away from sharp and pointed objects.
15. Do not operate where aerosol (spray) products are being used or where oxygen is being administered.
16. To disconnect, turn off the power switch, then remove plug from outlet.
17. After the inflatable is properly inflated and desired firmness is attained, always unplug the air pump.
18. Disconnect the air pump from the power supply before servicing.
19. Do not operate any air pump with a damaged cord or plug. Discard air pump or return to an authorized service facility for examination and / or repair.
20. Do not run cord under carpeting. Do not cover cord with throw rugs, runners, or similar coverings. Do not route cord under furniture or appliances. Arrange cord away from traffic area and where it will not be tripped over.
21. **SAVE THESE INSTRUCTIONS** for future reference.

SETUP AND OPERATION INSTRUCTIONS

Before assembling your product, please take a few minutes to check the contents and become familiar with all the parts.

1. Select a flat indoor surface large enough to accommodate the inflatable.
2. Remove all sharp and pointy objects on and near this surface.
3. Remove the air pump from the packaging.
4. Insert the nozzle that fits with the inflatable to the pump inflate outlet. (Fig. 1)
5. Lay the bottom of the inflatable on the selected surface.
6. Orient the inflatable properly.

7. To inflate the inflatable:

- Plug the cord to a household wall outlet of 110 to 120V.
- Push the power button to start the air pump. (Fig. 2)
- The inflatable will be automatically inflated.
- Turn off the air pump by pressing the power button.
- Unplug the cord.

8. To quick deflate the inflatable:

- Clean and dry the inflatable. See below, "Care, Storage & Maintenance."
- Insert the nozzle to the air pump deflate outlet. (Fig. 2)
- Plug the cord to a household wall outlet of 110 to 120V.
- Push the power button to start deflating the inflatable. (Fig. 2)
- The inflatable will be deflated automatically.
- Turn off the air pump by pressing the power button.
- Unplug the cord.

9. To reduce the risk of electric shock, this air pump has a polarized plug (one blade is wider than the other).

This plug will fit in a polarized outlet only one way. If the plug does not fit fully in the outlet, reverse the plug.

If it still does not fit, contact a qualified electrician to install the proper outlet. Do not change the plug in any way.

10. Use only a 2-wire extension cord that has a 2-blade polarized plug, and a 2-slot receptacle that accepts the plug on the product. Make sure your extension cord is not damaged. When using an extension cord, be sure to use one heavy enough to carry the current your product draws. Do not use extension cords longer than 50 ft. The extension cord shall be rated at least 300v, and with size no smaller than 18 awg, cord type shall be no lighter than SPT-2, such as SVT, HPN, SJT are acceptable cord. Overheating, short circuit and fire damage will result from inadequate wiring.

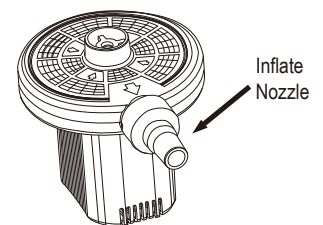
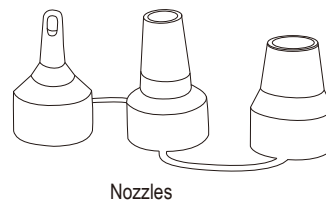


FIG.1
To Inflate



Nozzles

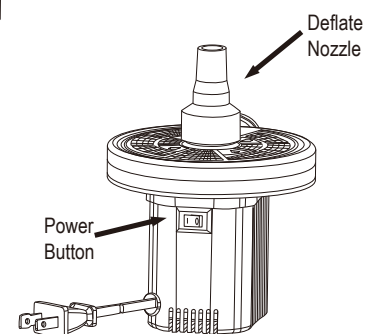


FIG.2
To Deflate

CARE, STORAGE & MAINTENANCE

1. Save the original packing box for storage purposes.
2. Let the air pump cool down for at least 30 minutes before storage.
3. Store the air pump in a cool/dry place. Keep out of reach of direct sunlight and chemical substances.
4. The motor of this air pump is protected by a thermal overload protection device. This device detects any over-heat condition and switches off the motor automatically; the motor will be switched on automatically upon cooling down.
5. This air pump does not contain any user serviceable parts; any other servicing is to be performed by an authorized service representative.
6. Use only a damp cloth soaked in mild soap/detergent and water to clean the outer surfaces of the air pump. Do not use any kind of chemical or solvent. Always unplug the air pump and stow the cord during cleaning.
7. Do not twist the supply cord while in use.

SERVICING OF DOUBLE INSULATED PRODUCT



In a double-insulated product, two systems of insulation are provided instead of grounding. No means for grounding is provided on a double-insulated product, nor is a means for grounding to be added to the product. Servicing a double-insulated product requires extreme care and knowledge of the system, and is to be done only by qualified service personnel. Replacement parts for a double-insulated product must be identical to the parts they replace.

DISPOSAL & ENVIRONMENT

1. This product must not be disposed of with domestic wastes.
2. This product has to be disposed of at an authorized place for recycling of electrical & electronic appliances.
3. By collecting and recycling waste, you help save natural resources, and make sure the product is disposed of in an environmental and healthy way.

SUMMER WAVES® BOMBA ELÉCTRICA

Modelo AP-01 / AP-02 (110-120V / 60 Hz)

LEA ESTAS INSTRUCCIONES Y CONSÉRVELAS PARA FUTURAS CONSULTAS

Para dudas sobre la instalación o resolución de problemas, visite
support.polygroupstore.com Servicio de atención al cliente: 1-888-919-0070

NO DEVUELVA EL PRODUCTO A LA TIENDA

Para pedir piezas y accesorios,
visite www.polygroupstore.com

Si le surge algún problema con su producto Polygroup®, no devuelva el producto al establecimiento de compra. Las reclamaciones por garantía deben realizarse directamente a Polygroup®. Si tiene dificultades con la instalación o desea saber más sobre cómo localizar y resolver problemas, visite support.polygroupstore.com. Atención al cliente: 1-888-919-0070. Puede ser necesario que nos envíe parte del producto o el producto en su totalidad para inspección y/o reparación. No devuelva ningún producto a Polygroup® sin un número de autorización de devolución.

GARANTÍA LIMITADA

Polygroup® Trading Limited, (en adelante, "Polygroup®") garantiza solo al comprador original la bomba eléctrica ante defectos en el material y mano de obra durante 90 días desde la fecha de adquisición. El comprador original debe conservar el justificante de compra en forma de recibo de venta original de la tienda, que deberá presentar si así se lo solicita Polygroup® o sus agentes delegados. Las reclamaciones de garantía no pueden procesarse sin un justificante de compra válido. Esta garantía limitada solo se aplica al comprador original del producto y se limita a la reparación o sustitución del producto, a discreción de Polygroup®. Los daños consiguientes, incluidas reclamaciones por pérdidas de agua, químicos para piscinas, daños o uso no están cubiertos por esta garantía limitada. Esta garantía no se considerará válida en caso de modificación o reparación del producto por parte del comprador o de personas no autorizadas, uso de piezas accesorios no originales de Polygroup® en el producto, uso del producto contraviniendo las instrucciones del fabricante, uso de voltaje inadecuado, cualquier tipo de abuso del producto o en caso de accidente o negligencia. Esta garantía no cubre el desgaste normal, así como los casos de fuerza mayor fuera del control de Polygroup®.

EN NINGÚN CASO SERÁN RESPONSABLES Polygroup®, SUS AGENTES AUTORIZADOS, ENTIDADES ASOCIADAS O EMPLEADOS ANTE EL COMPRADOR O TERCEROS POR DAÑOS DIRECTOS O CONSIGUIENTES. Algunos estados o países, u otras jurisdicciones, no permiten la exclusión o limitación de daños accidentales o consiguientes, en cuyo caso no se aplicarán las anteriores limitaciones o exclusiones.

INSTRUCCIONES IMPORTANTES DE SEGURIDAD

Al instalar y usar este equipo electrónico, deben seguirse siempre ciertas instrucciones básicas de seguridad, incluidas las siguientes:

LEA Y SIGA TODAS LAS INSTRUCCIONES

Consérvelas para futuras consultas. El incumplimiento de estas advertencias e instrucciones puede provocar lesiones graves o la muerte de los usuarios, especialmente los niños.

ADVERTENCIA

PELIGRO

Para reducir el riesgo de descarga eléctrica:

1. Desenchufe siempre este equipo de la toma eléctrica antes de limpiarlo.

ADVERTENCIA

Para reducir el riesgo de quemadura, fuego, descarga eléctrica o lesiones a personas:

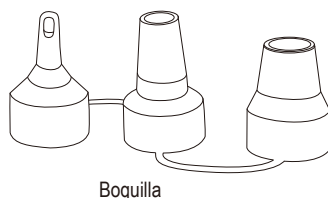
1. No manipule las bombas durante más de 10 minutos. La bomba eléctrica está diseñada para inflar totalmente el hinchable en 3 minutos.
2. No deje nunca la bomba desatendida mientras esté encendida.

3. Es necesario supervisar a los niños, personas de movilidad reducida o con discapacidad cuando usen la bomba o si se usa cerca de ellos.
4. Mantenga la bomba alejada de los bebés y los niños cuando no se use.
5. La utilización de este aparato no está indicada para personas (incluyendo niños) con discapacidad física, sensorial o mental, o falta de experiencia y conocimiento, a menos que sea bajo supervisión o siguiendo las instrucciones relativas al uso del aparato por una persona responsable de su seguridad.
6. Deberá asegurarse que los niños no jueguen con el aparato.
7. Utilice esta bomba de aire solo como se describe en estas instrucciones. No utilice accesorios que no hayan sido recomendados por el fabricante.
8. No manipule la bomba de aire si el enchufe o el cable está dañado, si no funciona correctamente, si se ha caído o dañado o sumergido en agua. Lleve el producto a su centro de servicio para examinarlo y repararlo. No intente sustituir el cable.
9. Mantenga el cable alejado de superficies calientes.
10. No utilice el equipo con ninguna abertura de aire bloqueada. Mantenga las aberturas libres de pelusa, pelo y similar.
11. No introduzca nunca ningún objeto en la abertura.
12. Solo para uso en interiores. No lo utilice en el exterior. No utilice ni coloque este producto cerca del agua.
13. Solo para uso residencial o en su hogar.
14. Mantenga el producto alejado de objetos afilados o punzantes.
15. No emplear donde se utilizan aerosoles (spray) o donde se administra oxígeno.
16. Para desconectarlo, apague el interruptor de encendido y a continuación desenchúfelo de la toma.
17. Después del inflamiento correcto del hinchable y conseguir la firmeza deseada, desenchufe siempre la bomba de aire.
18. Desconecte la corriente de la bomba antes de servirla.
19. No manipule ninguna bomba de aire si el enchufe o el cable está dañado. Deseche la bomba de aire o llévela a un distribuidor autorizado para examinarla y/o repararla.
20. No coloque el cable debajo de una alfombra. No cubra el cable con alfombrillas, alfombras o similar. No haga pasar el cable debajo de muebles o electrodomésticos. Coloque el cable alejado de las áreas más transitadas y donde no cause tropiezos.
21. Guarde estas instrucciones para futuras consultas.

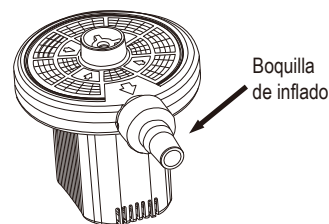
INSTRUCCIONES DE INSTALACIÓN Y FUNCIONAMIENTO

Antes de montar el producto, dedique unos minutos a comprobar el contenido y familiarícese con todas las piezas.

1. Seleccione una superficie interior plana lo suficientemente amplia para colocar el inflable.
2. Retire todos los objetos afilados y punzantes de esta superficie y cerca de ella.
3. Retire el envase de la bomba de aire.
4. Inserte la boquilla del inflable a la salida de la bomba. (Fig. 1)
5. Extienda la parte de abajo del inflable en la superficie escogida.
6. Sitúe el hinchable correctamente.
7. Para inflar el inflable:
 - Conecte el cable en un enchufe de pared de 110 a 120 V.
 - Pulse el botón de encendido para arrancar la bomba. (Fig. 2)
 - El inflable se inflará automáticamente.
 - Apague la bomba pulsando el botón de encendido.
 - Desenchufe el cable.
8. Para desinflar rápidamente el producto
 - Limpie y seque el inflable. Consulte a continuación "Cuidado, mantenimiento y almacenamiento".
 - Inserte la boquilla en la salida de desinflado de la bomba. (Fig. 2)
 - Conecte el cable en un enchufe de pared de 110 a 120 V.
 - Pulse el botón de encendido para comenzar a desinflar la cama o el inflable. (Fig. 2)
 - El inflable se desinflará automáticamente.
 - Apague la bomba de aire presionando el botón de encendido/apagado.
 - Desenchufe la bomba
9. Para reducir el riesgo de descarga eléctrica, esta bomba de aire cuenta con un enchufe polarizado (una clavija es más ancha que la otra). Este enchufe encajará en una toma de alimentación polarizada de una sola forma. Si el enchufe no encaja completamente en la toma, inviértalo. Si no encaja aun así, póngase en contacto con un electricista para instalar la toma adecuada. No modifique el enchufe de ninguna manera.
10. Utilice un cable de extensión de 2 conductores que cuenta con un enchufe polarizado de 2 clavijas y un receptáculo de 2 ranuras que acepte el Enchufe del producto. Asegúrese de que el cable de extensión no esté dañado. Al usar un cable de extensión, asegúrese que este sea suficientemente resistente para llevar la corriente necesaria para el producto. No utilice cables de extensión más largos de 50 pies (15,2 metros). El cable de extensión deberá ser de al menos 300 v y de un tamaño mínimo de 18 AWG, el tipo de cable no debe ser más ligero que SPT-2, como SVT; HPN y SJT son cables aptos. Un sistema eléctrico inapropiado puede dar lugar a un sobrecalentamiento, cortocircuito o daño por fuego.

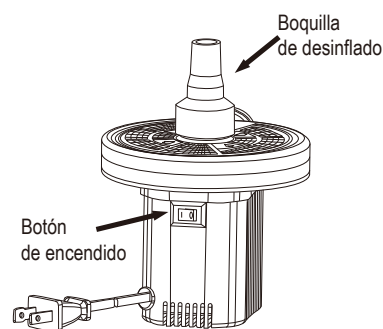


Boquilla



Boquilla de inflado

FIG.1
Para inflar



Boquilla de desinflado

Botón de encendido

FIG.2
Para desinflar

CUIDADO, ALMACENAMIENTO Y MANTENIMIENTO

1. Guarde la caja original para el almacenamiento.
2. Deje enfriar la bomba de aire al menos durante 30 minutos antes de guardarla.
3. Guárdela en un lugar seco y frío. Manténgala alejada de la luz directa del sol y de productos químicos.
4. El motor de esta bomba de aire está protegido por un dispositivo de protección de sobrecarga térmica. Este dispositivo detecta cualquier situación de recalentamiento y apaga el motor automáticamente; el motor se apagará de manera automática después de enfriarse.
5. Esta bomba de aire no incluye ninguna pieza que pueda reparar el usuario, cualquier mantenimiento debe ser realizado por un técnico autorizado.
6. Use solamente un paño mojado con jabón o detergente suave y agua para limpiar las superficies externas de la bomba de aire. No utilice ningún producto químico o disolvente. Desconecte siempre la bomba de aire y guarde el cable durante la limpieza.
7. No tuerza el cable eléctrico mientras el aparato funciona.

REPARACIÓN DE UN PRODUCTO DE DOBLE AISLAMIENTO



En un producto dotado de un doble aislamiento, se proporcionan dos sistemas de aislamiento en lugar de una conexión a tierra. Un producto de doble aislamiento no tiene ninguna conexión a tierra, ni debe añadirse a ninguna conexión de tierra. La reparación de un producto con doble aislamiento requiere extrema precaución y conocimiento del sistema, y debe realizarse solo por un personal técnico cualificado. Las piezas de repuesto de un producto con doble aislamiento deben ser idénticas a las piezas que sustituyen.

ELIMINACIÓN DE RESIDUOS Y MEDIOAMBIENTE

1. Este producto no se debe desechar en la basura doméstica.
2. Este producto debe desecharse en un lugar autorizado para el reciclaje de aparatos eléctricos y electrónicos.
3. Colectando y reciclando el residuo está ayudando a los recursos naturales y se asegura de que el producto se elimine de manera ecológica y saludable.

