

GLUCKSTEINHOME

1.4 m (4 ½ ft/pi)

**SNOWMIST POTTED
FIR TREE**

**ARBRE EN POT
SNOWMIST**

**ASSEMBLY INSTRUCTIONS
INSTRUCTIONS D'ASSEMBLAGE**

**SKU# / N° DE RÉF. : 90873883
VPN / NPF : TV46M2ABCL02**

**SAVE THESE INSTRUCTIONS
CONSERVER CES INSTRUCTIONS**

MADE IN CHINA / FABRIQUÉ EN CHINE
IMPORTED IN CANADA BY HUDSON'S BAY COMPANY
IMPORTÉ AU CANADA PAR LA COMPAGNIE DE LA BAIE D'HUDSON
TORONTO, ON M5H 2Y4 · D#1951528
WWW.GLUCKSTEINHOME.COM

ASSEMBLY INSTRUCTIONS

READ AND FOLLOW ALL SAFETY INSTRUCTIONS

1. **⚠ WARNING!** THIS IS NOT A TOY. FOR DECORATIVE USE ONLY. KEEP OUT OF REACH OF CHILDREN.
2. DO NOT MIX OLD AND NEW BATTERIES
3. DO NOT MIX ALKALINE, STANDARD (CARBON-ZINC), OR RECHARGEABLE (NICKEL-CADMIUM) BATTERIES
4. THIS SEASONAL USE PRODUCT IS NOT INTENDED FOR PERMANENT INSTALLATION OR USE.
5. DO NOT MOUNT OR PLACE NEAR GAS OR ELECTRIC HEATERS, FIREPLACE, CANDLES OR OTHER SIMILAR SOURCES OF HEAT.
6. DO NOT SECURE THE WIRING OF THE PRODUCT WITH STAPLES OR NAILS, OR PLACE ON SHARP HOOKS OR NAILS.
7. DO NOT USE THIS PRODUCT FOR OTHER THAN ITS INTENDED USE.
8. READ AND FOLLOW ALL INSTRUCTIONS THAT ARE ON THE PRODUCT OR PROVIDED WITH THE PRODUCT.

SAVE THESE INSTRUCTIONS FOR FUTURE REFERENCE.

Customer Service Hotline: 1-800-521-2364

INSTRUCTIONS D'ASSEMBLAGE

LIRE ET DE RESPECTER TOUTES CES CONSIGNES DE SÉCURITÉ.

1. **⚠ AVERTISSEMENT!** CE PRODUIT N'EST PAS UN JOUET; IL EST CONÇU POUR UN USAGE DÉCORATIF SEULEMENT. LE GARDER HORS DE LA PORTÉE DES ENFANTS.
2. NE PAS ALIMENTER CE PRODUIT À L'AIDE D'UNE COMBINAISON DE PILES USAGÉES ET DE PILES NEUVES.
3. NE PAS ALIMENTER CE PRODUIT À L'AIDE D'UNE COMBINAISON DE PILES ALCALINES, STANDARD (CARBONE-ZINC) OU RECHARGEABLES (NICKEL-CADMIUM).
4. CE PRODUIT EST DESTINÉ À UN USAGE SAISONNIER. IL N'EST PAS CONÇU POUR ÊTRE INSTALLÉ OU UTILISÉ DE FAÇON PERMANENTE.
5. NE PAS PLACER CE PRODUIT PRÈS D'UN APPAREIL DE CHAUFFAGE AU GAZ OU ÉLECTRIQUE, D'UN FOYER, DE BOUGIES OU DE TOUTE AUTRE SOURCE DE CHALEUR SIMILAIRE.
6. NE PAS CLOUER OU AGRAFER LE CÂBLAGE DE CE PRODUIT NI LE SUSPENDRE À DES CLOUS OU DES CROCHETS ACÉRÉS.
7. NE PAS UTILISER CE PRODUIT À D'AUTRES FINS QUE CELLES POUR LESQUELLES IL A ÉTÉ CONÇU.
8. PRIÈRE DE LIRE ET DE RESPECTER TOUTES LES CONSIGNES PRÉSENTES SUR CE PRODUIT OU FOURNIES AVEC CE DERNIER.

CONSERVER CES CONSIGNES DE SÉCURITÉ À DES FINS DE RÉFÉRENCE FUTURE.

Service à la clientèle: 1-800-521-2364

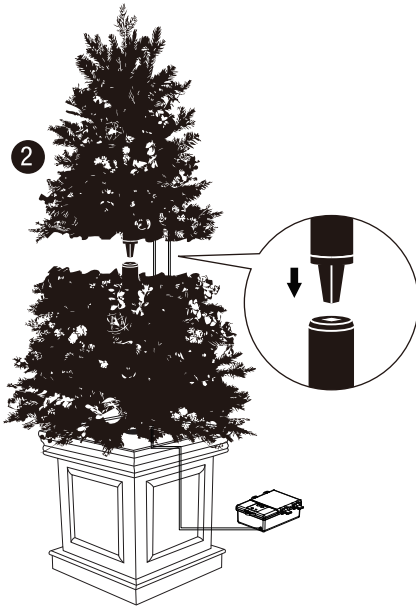
TREE ASSEMBLY INSTRUCTIONS

INSTRUCTIONS D'ASSEMBLAGE



1. Insert bottom section (1) into the weighted pot.

1. Insérer la section inférieure (1) dans le pot.



2. Insert the tree top (2) into the bottom section (1). Make sure the tab fits into the slot in the tree trunk.

2. Insérer complètement la cime (2) dans la section inférieure (1).

3. Shape the branches. Shift branches to fill any gaps, lightly upsweep all branch tips for a uniform look.

3. Façonner les branches. Au besoin, déplacer les branches pour combler les espaces vides.

4. Insert 3 AA batteries according to the polarity ("+", "-") as it is marked inside the battery box. Press the button to turn the lights on.

4. Placer 3 piles AA dans le compartiment à piles en respectant la polarité (+ et -) inscrite. Appuyer ensuite sur l'interrupteur pour allumer les lumières.



STORAGE INSTRUCTIONS

- (1) Press the button to turn lights off and remove batteries from battery box.
- (2) Gently lift off the tree body from the weighted pot.
- (3) Carefully replace the tree in its box and tape it shut.
DO NOT STORE TREE IN A DAMP AREA OR IN AN AREA WHERE THE TEMPERATURE EXCEEDS 100° F.

INSTRUCTIONS DE RANGEMENT

- (1) Appuyer sur l'interrupteur pour éteindre les lumières, puis retirer les piles.
- (2) Enlever délicatement la cime, puis la section inférieure.
- (3) Remettre délicatement l'arbre dans sa boîte, puis fermer celle-ci avec du ruban adhésif. NE PAS RANGER L'ARBRE DANS UN ENDROIT HUMIDE, NI DANS UN ENDROIT OÙ LA TEMPÉRATURE EXCÈDE 38 °C (100 °F).

INSERTING THE BATTERIES

1. Locate battery compartment on the product.
2. Remove compartment cover by unscrewing it with a screwdriver.
3. Insert 3 pcs AA battery as indicated in diagram below.
Make sure the batteries are inserted in the correct direction and polarity.
4. Replace compartment cover, re-insert screws & tighten. If the lights did not turn ON, press the ON/OFF button.
5. BATTERIES ARE NOT INCLUDED.
6. Dispose of used batteries per municipal or provincial law.

FIG.1

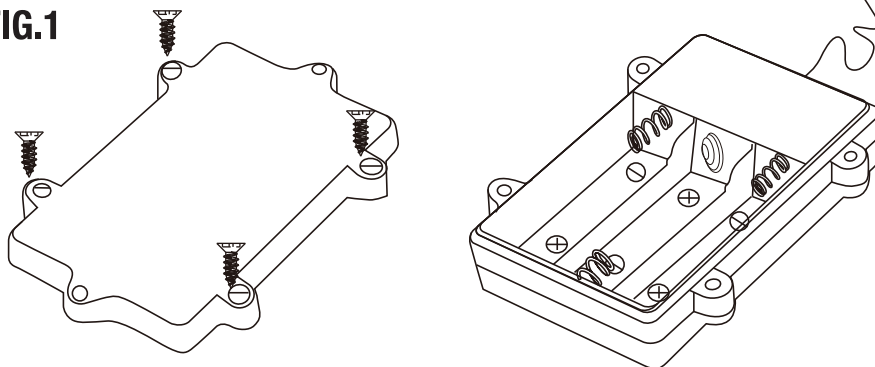
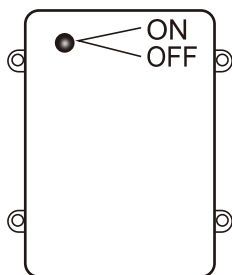


FIG.2



OPERATING INSTRUCTIONS

This battery operated control box comes with a pre-set timer function.

1. When you press on, the lights will automatically come on and stay lit for 6 hours.
2. The lights will automatically turn off after the 6 hours and remain off for 18 hours.
This cycle will then continue until you press off.

WARNING

1. Do not mix alkaline, standard (Carbon - Zinc), lithium, or rechargeable (NiCd, NiMH or other type) batteries
2. Remove batteries when not used for an extended period of time, or when depleted.
3. Dispose of used batteries properly by following directions on batteries.
4. Clean the battery contacts prior to battery installation.
5. Caution - when replacing the batteries, you must only replace with AA type batteries.
6. Do not mix old and new batteries (or different types of batteries).
7. Indoor / Outdoor use.
8. WARNING: SMALL PARTS, KEEP AWAY FROM CHILDREN.
9. Do not expose light set to standing moisture.
10. DISPOSE OF USED BATTERIES PER MUNICIPAL OR PROVINCIAL LAW.
11. DO NOT DISPOSE OF BATTERIES IN FIRE. BATTERIES MAY EXPLODE OR LEAK.

INSERTION DES PILES

1. Repérer le compartiment à piles.
2. Dévisser le couvercle du compartiment à piles.
3. Insérer 3 piles AA (NON COMPRISES) dans le compartiment à piles en respectant la polarité. Voir la fig 1.
4. Revisser le couvercle du compartiment à piles. Appuyer sur le bouton MARCHE/ARRÊT pour allumer les lumières.
5. Recycler les piles usagées selon la réglementation en vigueur.

FIG. 1

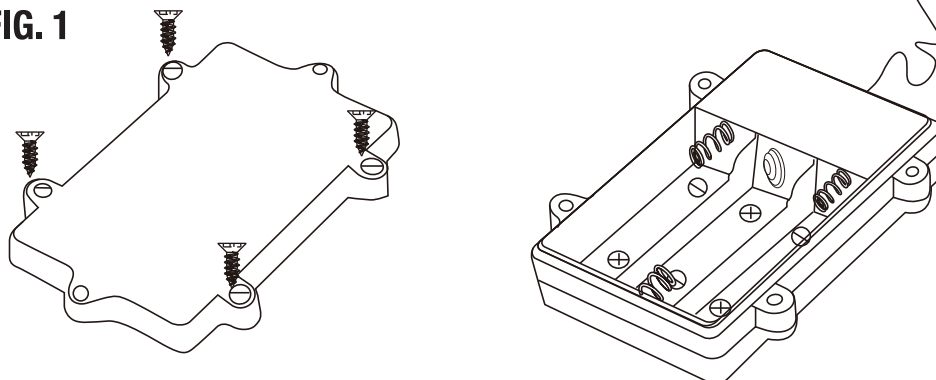
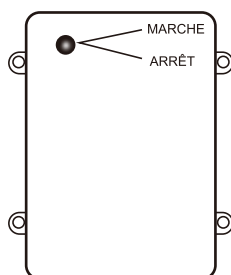


FIG. 2



MINUTERIE

Cet arbre est muni d'une minuterie préprogrammée. Pour l'actionner, appuyer sur le bouton MARCHE/ARRÊT.

1. Les lumières resteront allumées pendant 6 heures, puis s'éteindront automatiquement pour 18 heures.
2. Ce cycle sera maintenu tant que le bouton MARCHE/ARRÊT ne sera pas pressé à nouveau.

AVERTISSEMENTS

1. Ne pas alimenter ce produit à l'aide d'une combinaison de piles alcalines, standards (carbone-zinc), au lithium ou rechargeables (NiCd, NiMH ou autres).
2. Si le produit n'est pas utilisé pour une longue période, retirer les piles.
3. Retirer les piles usagées et les recycler de façon appropriée.
4. Nettoyer les bornes des piles avant d'installer ces dernières.
5. N'alimenter ce produit qu'avec des piles AA.
6. Ne pas alimenter ce produit à l'aide d'une combinaison de piles usagées et de piles neuves.
7. Ce produit peut être utilisé à l'intérieur comme à l'extérieur.
8. AVERTISSEMENT : CE PRODUIT CONTIENT DES PETITES PIÈCES. LE GARDER HORS DE LA PORTÉE DES ENFANTS.
9. Ne placer ce produit dans un endroit humide.
10. RECYCLER LES PILES USAGÉES SELON LA RÉGLEMENTATION EN VIGUEUR.
11. NE PAS JETER LES PILES DANS LE FEU. CELLES-CI POURRAIENT COULER OU EXPLOSER.