

# IMPORTANT SAFETY INSTRUCTIONS

When using electrical products, basic precautions should always be followed including the following:

## READ AND FOLLOW ALL SAFETY INSTRUCTIONS BEFORE USE

1. Do not use seasonal products outdoors unless marked suitable for indoor and outdoor use. When products are used in outdoor applications, connect the product to a Ground Fault Circuit Interrupting (GFCI) outlet. If one is not provided, contact a qualified electrician for proper installation.
2. This seasonal use product is not intended for permanent installation or use.
3. Do not mount or place near gas or electric heaters, fireplaces, candles or other similar sources of heat.
4. Do not secure the wiring of product with staples or nails, or place on sharp hooks or nails.
5. Do not let lamps rest on the supply cord or on any wire.
6. Unplug the product when leaving the house, when retiring for the night, or if left unattended.
7. This is an electric product-not a toy! To avoid risk of fire, burns, personal injury and electric shock it should not be played with or placed where small children can reach it.
8. Do not use this product for other than its intended use.
9. Do not hang ornaments or other objects from cord, wire or light string.
10. Do not close doors or windows on the product or extension cords as this may damage the wire insulation.
11. Do not cover the product with cloth, paper or any material not part of the product when in use.
12. This product is equipped with push-in type lamps. Do not twist lamps.
13. Read and follow all instructions that are on the product or provided with the product.

## 14. SAVE THESE INSTRUCTIONS

## Use and Care Instructions

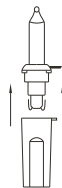
1. Before using or reusing, inspect product carefully. Discard any products that have cut, damaged, or frayed wire insulation or cords, cracks in the lamp holders or enclosures, loose connections or exposed copper wire.
2. When storing the product, carefully remove the product from wherever it is placed, including trees, branches, or bushes, to avoid any undue strain or stress on the product conductors, connections, and wires.

## USER SERVICE INSTRUCTIONS

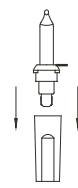
### Lamp Replacement:

**Step 1:** Disconnect the unit from the outlet (During unplug, grasp the plug instead of pulling on the cord for protecting the cord from damage).

**Step 2:** Release locking tab, pull out the lamp (together with lamp based) from the lamp holder.



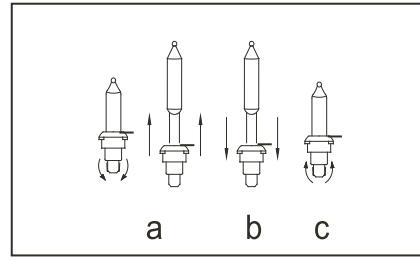
**Step 3:** Place a replacement lamp included in the product (3.6V/0.072W or 2.4V/0.048W LED type lamps) into the lamp holder and tab closed.



(Reference figure only)

In case of a new lamp base doesn't fit into the lamp holder, we might need to conduct a lamp base replacement. Please proceed with the following procedures,

- Follow Step 1 and Step 2 (above mentioned)
- Remove the faulty lamp from the faulty lamp base.
- Thread thru the wires (2 wires out from a new lamp) onto the holes (2 holes inside a new lamp base) one by one.
- After this new lamp is being fully inserted, bend the wires to upright positions (please cross-reference with other lamps for details) in ensuring good contacts inside the lamp holder.



## CAUTION:

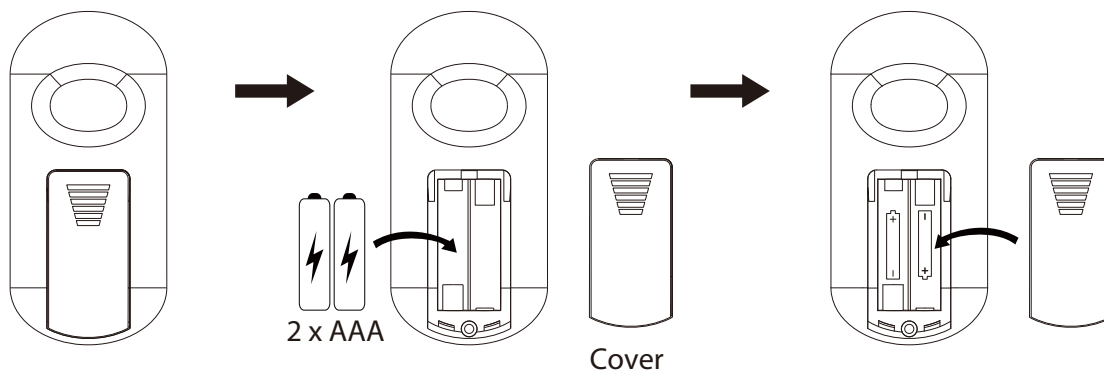
To keep the risk of fire and electric shock to minimal,

- Only replace lamps with the spare parts provided with this product.
- Remove the faulty lamp gently and cautiously in avoiding breaking glass.
- Do not mount this light stings onto trees that are consisting of needles, leaves and/or branches that are fully or partially covered by metal.
- Make sure all wires are installed properly so that they are not being damaged by unintentional cuts or stretches over time.

## HOW TO USE THE REMOTE CONTROLLER :

The remote control is for the wired controller only:

- REMOVE THE BATTERY LID AT THE BACK OF REMOTE CONTROL, INSTALL THE TWO AAA/UM4/LR03 BATTERIES( NOT INCLUDED) PROPERLY AS INDICATED ON THE BATTERY COMPARTMENT. MAKE SURE TO MATCH THE (+) AND (-) ENDS OF THE BATTERIES.**
- PRESS THE BUTTON TO SELECT DIFFERENT FUNCTIONS, REFER TO "HOW TO USE THE DUAL COLOR LIGHT CONTROLLER".**
- TO REPLACE THE BATTERY, OPEN THE BATTERY COMPARTMENT WITH A COIN. REPLACE WITH TWO AAA/UM4/LR03 BATTERIES.**
- DISPOSE USED BATTERY PROPERLY. OBSERVE LOCAL REGULATIONS REGARDING DISPOSAL OF HAZARDOUS WASTE.**
- ENSURE THE BATTERIES ARE INSTALLED CORRECTLY WITH REGARD TO POLARITY (+ AND -).**



## IMPORTANT SAFETY INSTRUCTIONS

- WARNING: SMALL PARTS, KEEP AWAY FROM CHILDREN.
- Do not expose light set to moisture.
- Do not mix old and new batteries.
- Do not mix alkaline, standard (Carbon - Zinc), lithium, or rechargeable (NiCd, NiMH or other type) batteries.
- Remove batteries when not used for an extended period of time, or when depleted.
- Dispose of used batteries properly by following directions on batteries.
- Use only AAA-size (UM4/LR03) batteries for the remote controller.
- Clean the battery contacts prior to battery installation.
- DO NOT DISPOSE OF BATTERIES IN FIRE. BATTERIES MAY EXPLODE OR LEAK.

# IMPORTANT – INSTRUCTIONS POUR VOTRE SÉCURITÉ

Avant d'utiliser des produits électriques, il faut toujours prendre des précautions de base, y compris les suivantes:

## LIRE ET SUIVRE TOUTES LES INSTRUCTIONS DE SÉCURITÉ AVANT D'UTILISER

1. Ne pas utiliser de produits saisonniers à l'extérieur, sauf s'il est indiqué sur le produit qu'il peut être utilisé à l'intérieur et à l'extérieur. Quand les produits sont utilisés à l'intérieur, ils doivent être branchés à une prise électrique avec disjoncteur de fuite de terre. Si une telle prise n'existe pas, faire appel à un électricien qualifié pour en faire installer une de manière appropriée.
2. Ce produit est conçu pour une utilisation saisonnière; il n'est pas conçu pour être installé et utilisé en permanence.
3. Ne pas procéder à l'assemblage et ne pas installer l'arbre près d'appareils de chauffage au gaz ou à l'électricité, de foyers, de chandelles ou d'autres sources de chaleur.
4. Ne pas fixer les cordons électriques avec des agrafes ou des clous; ne pas placer les cordons électriques sur des crochets ou des clous coupants.
5. Ne pas laisser les lampes en contact avec le cordon d'alimentation ou tout cordon électrique.
6. Débrancher le produit avant de quitter la maison, d'aller dormir ou de le laisser sans surveillance.
7. Ce produit est électrique – ce n'est pas un jouet! Pour éviter les risques d'incendie, de brûlure, de blessure ou de choc électrique, ne pas jouer avec le produit et ne pas le placer à la portée des jeunes enfants.
8. Ne pas utiliser le produit à des fins autres que celles qui sont indiquées.
9. Ne pas accrocher de décorations ou d'autres objets sur les cordons électriques et les cordons lumineux.
10. Ne pas fermer les portes ou les fenêtres sur le cordon d'alimentation du produit ou sur les rallonges électriques – cela pourrait endommager leur enveloppe protectrice.
11. Ne pas mettre de vêtements, de tissu, de papier ou d'autres matériaux qui ne font pas partie du produit sur le produit pendant son utilisation.
12. Ce produit est équipé de lampes qui s'enfoncent dans leurs réceptacles. Ne pas visser les lampes.
13. Lire et suivre toutes les instructions inscrites sur le produit et fournies avec le produit.

## 14. CONSERVER CES INSTRUCTIONS

## Instructions pour l'utilisation et l'entretien

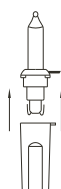
1. Avant l'utilisation ou la réutilisation, inspecter le produit avec soin. Jeter tout produit si les cordons électriques sont coupés, endommagés ou effilochés, si les réceptacles des lampes sont fissurés, si les connections sont lâches ou si les fils de cuivre sont exposés.
2. Avant d'entreposer le produit, le retirer délicatement de l'endroit où il est placé (arbres, branches, arbustes) pour éviter le stress ou l'usure inutile des connecteurs, des conducteurs et des fils.

## INSTRUCTIONS POUR L'ENTRETIEN PAR L'UTILISATEUR

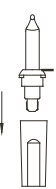
### Remplacement des lampes:

**Étape 1:** Débrancher le produit de la prise électrique (pour débrancher, tenir la fiche au lieu de tirer sur le cordon, pour éviter de l'endommager).

**Étape 2:** Relâcher la languette de verrouillage et retirer la lampe (avec sa base) du réceptacle de la lampe.



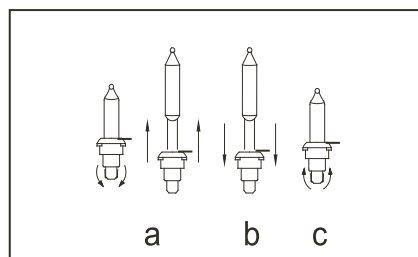
**Étape 3:** Placer une lampe de rechange (fournie avec le produit) (lampes de type DEL de 3,6 V et 0,072 W ou de 2,4 V et 0,048 W) dans le réceptacle et refermer la languette de verrouillage



(Image pour référence uniquement)

Si la base d'une nouvelle lampe ne convient pas au réceptacle, il faudra peut-être remplacer la base de la lampe en appliquant la méthode suivante:

- Étapes 1 et 2 (ci-dessus).
- Retirer la lampe inappropriée du réceptacle.
- Glisser les fils (2 fils d'une nouvelle lampe) dans les trous (2 trous dans la nouvelle base de lampe) un à la fois.
- Quand la nouvelle lampe est complètement insérée, placer les fils à la verticale (examiner d'autres lampes pour obtenir des détails) pour assurer les contacts appropriés dans le réceptacle.



## ATTENTION:

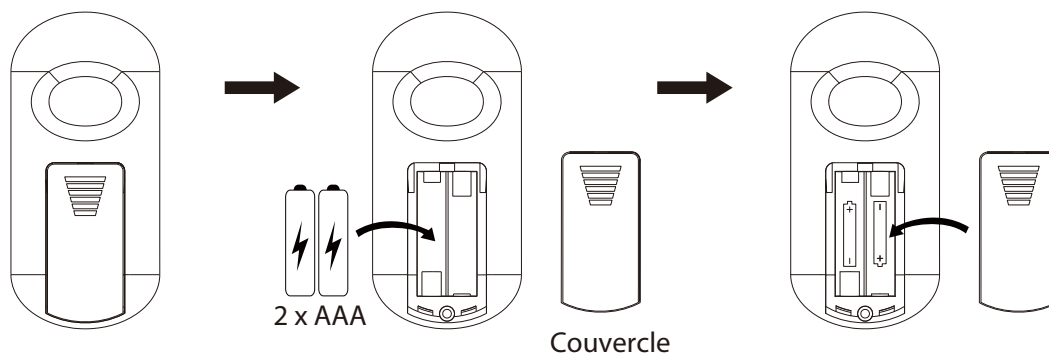
Pour limiter les risques d'incendie et de choc électrique au minimum :

- Remplacer les lampes uniquement par les lampes de recharge fournies avec le produit.
- Retirer les lampes qui ne fonctionnent pas délicatement et avec précaution pour éviter de briser le verre.
- Ne pas installer ce cordon lumineux sur des arbres dont les aiguilles, feuilles ou branches sont partiellement ou entièrement couvertes de métal.
- Veiller à ce que tous les fils soient installés de façon à ne pas être endommagés par des coupures ou des étirements involontaires avec le temps.

## COMMENT UTILISER LA TÉLÉCOMMANDE:

La télécommande ne fonctionne qu'avec le boîtier de sélection:

- RETIRER LE COUVERCLE DU COMPARTIMENT À PILES (AU DOS DE LA TÉLÉCOMMANDE). INSTALLER DEUX PILES AAA / UM4 / LR03 (NON COMPRIS) CORRECTEMENT, TEL QU'INDIQUÉ SUR LE COMPARTIMENT À PILES. VEILLER À CE QUE LES PILES SOIENT INSTALLÉES CORRECTEMENT – PÔLES (+) ET (-) AUX ENDROITS APPROPRIÉS.**
- PRESSER SUR LE BOUTON POUR SÉLECTIONNER LES DIVERSES FONCTIONS. CONSULTER LA SECTION « COMMENT UTILISER LE BOÎTIER DE SÉLECTION DES COULEURS ».**
- POUR REMPLACER LES PILES, OUVRIR LE COMPARTIMENT À PILES AVEC UNE PIÈCE DE MONNAIE. REMPLACER LES PILES PAR DEUX PILES AAA / UM4 / LR03 CORRECTEMENT.**
- DISPOSER DES PILES USAGÉES DE LA MANIÈRE APPROPRIÉE. RESPECTEZ LES RÈGLEMENTS LOCAUX CONCERNANT L'ÉLIMINATION DES DÉCHETS DANGEREUX.**
- VEILLER À CE QUE LES PILES SOIENT INSTALLÉES CORRECTEMENT – PÔLES (+) ET (-) AUX ENDROITS APPROPRIÉS.**



## CONSIGNES DE SÉCURITÉ IMPORTANTES

- AVERTISSEMENT: PETITES PIÈCES, TENIR HORS DE PORTÉE DES ENFANTS.
- Ne pas exposer la guirlande lumineuse à l'humidité.
- Ne pas mélanger des piles neuves et usagées.
- Ne pas mélanger les piles alcalines, standard (carbone - zinc), lithium ou rechargeables (NiCd, NiMH ou autre type).
- Retirer les piles quand l'article n'est pas utilisé pendant une période prolongée, ou quand les piles sont épuisées.
- Éliminer correctement les piles usées en suivant les instructions sur les piles.
- Utiliser uniquement des piles AAA (UM4/LR03) pour la télécommande.
- Nettoyer les bornes de contacts avant d'installer des piles.
- NE PAS JETER LES PILES DANS UN FEU. LES PILES PEUVENT EXPLOSER OU FUIR.

# IMPORTANTE, CONSERVAR PARA REFERENCIA FUTURA: LEER CUIDADOSAMENTE

Cuando se utilicen productos eléctricos, siempre deben seguirse las precauciones básicas incluyendo las siguientes:

## LEA Y SIGA TODAS LAS INSTRUCCIONES DE SEGURIDAD ANTES DE USAR

1. No utilice productos de temporada en el exterior a menos que estén marcados adecuados para uso interior y exterior. Cuando los productos se utilizan en aplicaciones al exterior, conecte el producto a un receptáculo con interruptor de circuito por falla a tierra falla (ICFT). Si no se proporciona, contacte a un electricista calificado para la correcta instalación.
2. Este producto de uso de temporada no está diseñado para instalación o uso permanente.
3. No instale ni coloque cerca de calentadores eléctricos o de gas, chimeneas, velas u otras fuentes similares de calor.
4. No asegure el cableado del producto con grapas o clavos, o coloque en ganchos afilados o clavos.
5. No permita que las lámparas descansen en el cordón de alimentación o en cualquier cable.
6. Desconecte el producto al salir de casa, al irse a dormir, o si se deja sin atención.
7. ¡Este es un producto eléctrico – no un juguete! Para evitar el riesgo de incendio, quemaduras, lesiones y choque eléctrico no debe jugar con él o dejarlo donde los niños pequeños puedan alcanzarlo.
8. No utilice este producto para otro que no sea su uso previsto.
9. No cuelgue adornos u otros objetos del cordón, cable o serie de luces.
10. No cierre puertas ni ventanas sobre el producto o extensión eléctrica pues esto puede dañar el aislamiento del cable.
11. No cubra el producto con tela, papel o cualquier material que no forme parte del producto cuando esté en uso.
12. Este producto está equipado con lámparas de inserción. No tuerza las lámparas.
13. Lea y siga todas las instrucciones que están en el producto o se proporcionan con el producto.

## 14. CONSERVE ESTAS INSTRUCCIONES

## Instrucciones de uso y cuidado

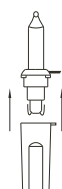
1. Antes de utilizar o reutilizar, inspeccione el producto cuidadosamente. Deseche todo producto que esté roto, dañado o aislamiento desgastado de los cables o cordones, grietas en los portalámparas o envoltentes, conexiones sueltas o alambres de cobre expuestos.
2. Al guardar el producto, retire con cuidado el producto de donde se coloque, incluyendo árboles, ramas o arbustos, para evitar cualquier tensión excesiva o estrés en los conductores del producto, conexiones y cables.

## INSTRUCCIONES DE SERVICIO DEL USUARIO

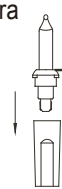
### Reemplazo de lámparas:

**Step 1:** Desconecte el aparato del receptáculo (durante la desconexión, sujete la clavija en lugar de jalar del cordón para proteger el cordón contra daño).

**Step 2:** Libere la lengüeta de fijación, quite la lámpara (junto con la base de la lámpara) del portalámparas.



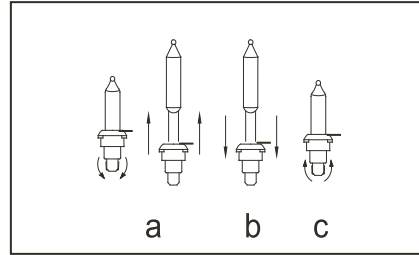
**Step 3:** Coloque una lámpara de repuesto incluida en el producto (lámparas tipo LED de 3.6 V/0.072 W o 2.4 V/0.048 W) en el portalámparas y la lengüeta cerrada.



(Figura únicamente de referencia)

En el caso de que una nueva base de la lámpara no quepa en el portalámparas, podríamos necesitar llevar a cabo una sustitución de la base de la lámpara. Por favor siga los procedimientos siguientes,

- a) Siga el Paso 1 y el Paso 2 (arriba mencionados)
- b) Quite la lámpara defectuosa de la base de la lámpara defectuosa.
- c) Enrosque los cables (2 cables hacia fuera de una nueva lámpara) en los orificios (2 orificios dentro de una nueva base de la lámpara) uno por uno.
- d) Después de insertar completamente esta nueva lámpara, doblar los cables a posiciones rectas (para más detalles, utilice la referencia cruzada con otras lámparas) para asegurar buenos contactos dentro del portalámparas.



## PRECAUCIÓN:

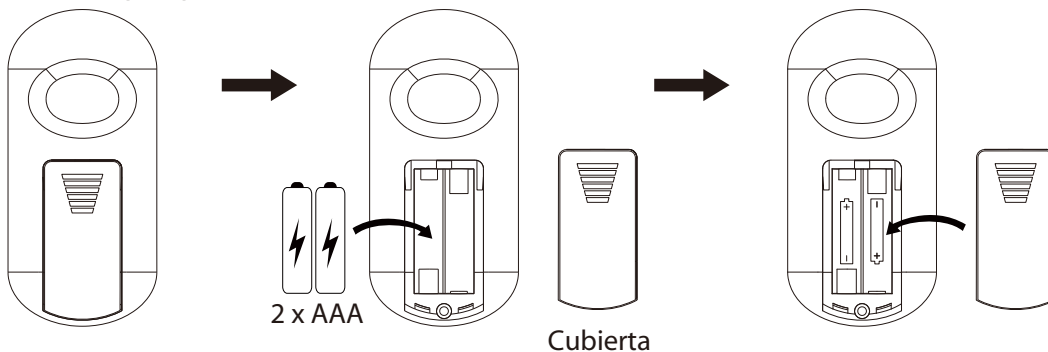
Para mantener al mínimo el riesgo de incendio o choque eléctrico,

- 1) Únicamente reemplace las lámparas con las partes de repuesto que se proporcionan con este producto.
- 2) Quite la lámpara defectuosa suavemente y con cuidado para evitar romper el vidrio.
- 3) No monte esta serie de luces en árboles que consistan de agujas, hojas y/o ramas que estén total o parcialmente cubiertas por metal.
- 4) Asegúrese de que todos los cables están instalados adecuadamente para que no se dañen por cortes involuntarios o por el paso del tiempo.

## COMO UTILIZAR EL CONTROL REMOTO :

El control remoto es únicamente para el controlador cableado:

- (1) **QUITE LA TAPA DE LAS BATERÍAS EN LA PARTE POSTERIOR DEL CONTROL REMOTO, INSTALE CORRECTAMENTE LAS DOS BATERÍAS AAA/UM4/LR03 (NO INCLUIDAS) COMO SE INDICA EN EL COMPARTIMIENTO DE LAS BATERÍAS. ASEGÚRESE DE QUE COINCIDEN LOS EXTREMOS (+) Y (-) DE LAS BATERÍAS.**
- (2) **PRESIONE EL BOTÓN PARA SELECCIONAR DIFERENTES FUNCIONES, CONSULTE "CÓMO UTILIZAR EL CONTROLADOR DE LUZ DE DOS COLORES".**
- (3) **PARA REEMPLAZAR LA BATERÍA, ABRA EL COMPARTIMIENTO CON UNA MONEDA. REEMPLAZAR CON 2 BATERIAS AAA.**
- (4) **ELIMINE LAS BATERÍAS USADAS CORRECTAMENTE. RESPETE LAS REGULACIONES LOCALES SOBRE ELIMINACIÓN DE RESIDUOS PELIGROSOS.**
- (5) **ASEGURARSE QUE LAS BATERÍAS ESTÁN INSTALADAS CORRECTAMENTE CON RESPECTO A LA POLARIDAD (+ Y -).**



## MEDIDAS DE SEGURIDAD MPORTANTES

- ADVERTENCIA: PIEZAS PEQUEÑAS, MANTENER ALEJADO DE LOS NIÑOS.
- No exponer el juego de luces a la humedad.
- No mezclar baterías usadas con nuevas.
- No mezclar baterías alcalinas, estándar (Carbono - Zinc), litio o recargables (NiCd, NiMH u otro tipo).
- Retirar las baterías cuando no se vaya a utilizar el producto por un largo plazo de tiempo o cuando estén agotadas.
- Eliminar las baterías usadas de forma adecuada siguiendo las instrucciones ubicadas en las mismas.
- Usar solo baterías de tipo AAA (LR03) en el control remoto.
- Limpiar los contactos de las baterías antes de instalarlas.
- NO DESECHE LAS BATERÍAS EN INCENDIO. LAS BATERÍAS PUEDEN EXPLOTAR O FUGAR.