

HOLIDAY LIVING®

Holiday Living & Design® is a registered trademark of LF, LLC. All Rights Reserved.

Holiday Living & Design® est une marque déposée de LF, LLC. Tous droits réservés.

Holiday Living & Design® es una marca registrada de LF, LLC. Todos los derechos reservados.



ITEM/ARTICLE/ARTÍCULO #0580579

7.5 FT FLEETWOOD PINE TREE SAPIN FLEETWOOD DE 2,29 M ÁRBOL DE PINO FLEETWOOD DE 2,29 M MODEL/MODÈLE/MODELO #TG76P4627X01

Thank you for purchasing this Holiday Living product. We've created these easy-to-follow instructions to ensure you spend your time enjoying the product instead of putting it together. But, if you need more information than what is provided here, please visit [Lowes.com](https://www.lowes.com), search the item number and refer to the Guides & Documents tab on the product's page.

Before returning to your retailer, call our customer service department at 1-888-919-0070, 8 a.m. - 5 p.m., EST, Monday - Friday.

Nous vous remercions d'avoir acheté cet article Holiday Living. Nous avons rédigé des instructions faciles à suivre afin que vous puissiez assembler l'article sans tracas et en profiter le plus rapidement possible. Toutefois, si vous avez besoin d'informations supplémentaires, visitez le site [Lowes.com](https://www.lowes.com), recherchez le numéro de l'article et consultez l'onglet « Guides & Documents » (guides et documents) sur la page de l'article.

Avant de retourner chez votre détaillant, appelez notre service à la clientèle au 1 888 919-0070, de 8 h à 17 h (HNE), du lundi au vendredi.

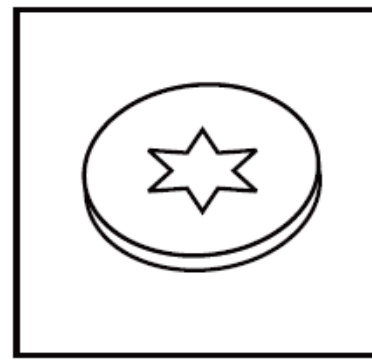
Gracias por comprar este producto de Holiday Living. Hemos creado estas instrucciones fáciles de seguir para garantizar que pase su tiempo disfrutando el producto en lugar de armándolo. No obstante, si necesita más información que la entregada aquí, visite [Lowes.com](https://www.lowes.com), busque el número de artículo y consulte la pestaña Guides & Documents (Guías y documentos) en la página del producto.

Antes de volver a la tienda, llame a nuestro departamento de servicio al cliente al 1-888-919-0070, de 8 a.m. a 5 p.m., hora estándar del este, de lunes a viernes.

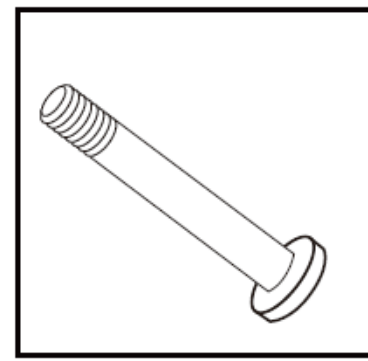
AB17191

CARE AND MAINTENANCE / UTILISATION ET ENTRETIEN / CUIDADO Y MANTENIMIENTO

- When storing the product, carefully remove the product from wherever it is placed, including trees, branches, or bushes, to avoid any undue strain or stress on the product conductors, connections and wires. / Avant d'entreposer l'article, retirez-le délicatement d'où il est placé et vérifiez que des branches d'arbre ou de buisson ne sont pas restées accrochées afin d'éviter que les fils électriques se déforment. / Para almacenar el producto, quítelo cuidadosamente del lugar donde esté colocado, ya sean árboles, ramas o arbustos, para evitar estirar o tensionar innecesariamente los conductores, las conexiones y los cables del producto.
- When not in use, store neatly in a cool, dry location protected from sunlight. / Si vous n'utilisez pas l'article, rangez-le dans un endroit frais et sec, à l'abri du soleil. / Cuando no lo utilice, guárdelo en un lugar fresco y seco fuera del alcance de la luz solar



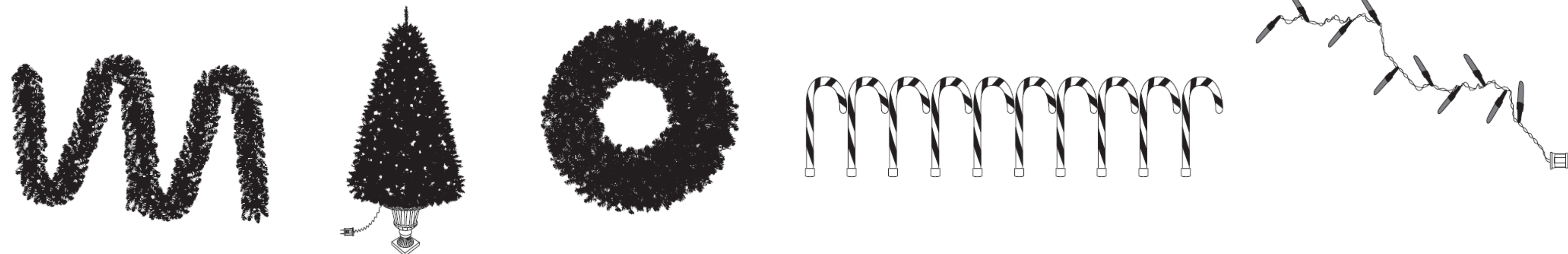
Hinge Pin Retainer/Dispositif de retenue de l'axe de charnière/Sujetador para pasador de bisagra × 1



Hinge pin/axe de charnière/pasador de bisagra × 1

FEELING CONFIDENT? START YOUR NEXT PROJECT / CONFIANT? COMMENCEZ VOTRE NOUVEAU PROJET / ¿SE SIENTE CONFIADO? INICIE SU PRÓXIMO PROYECTO

- Visit www.lowes.com for more information. / • Pour en savoir plus, visitez le site www.lowes.com. / • Visite www.lowes.com para obtener más información.



PREPARATION / PRÉPARATION / PREPARACIÓN

Before beginning assembly of product, make sure all parts are present. Compare parts with package contents list. / Avant de commencer l'assemblage de l'article, assurez-vous d'avoir toutes les pièces. Comparez le contenu de l'emballage avec la liste des pièces et celle de la quincaillerie incluse. / Antes de comenzar a ensamblar el producto, asegúrese de tener todas las piezas. Compare las piezas con la lista del contenido del paquete.

If any part is missing or damaged, do not attempt to assemble the product. / S'il y a des pièces manquantes ou endommagées, ne tentez pas d'assembler l'article. / Si hay piezas dañadas o si faltan piezas, no intente armar, instalar ni usar el producto.

Estimated Assembly Time: 5 minutes. / Temps d'assemblage approximatif : 5 minutes. / Tiempo estimado de ensamblaje: 5 minutos.
No Tools Required for Assembly. / Aucun outil n'est nécessaire pour l'assemblage. / No se necesitan herramientas para el ensamblaje.

PACKAGE CONTENTS / CONTENU DE L'EMBALLAGE / INSTRUCCIONES DE ENSAMBLAJE

1



2



3



4



INSTALLATION OVERVIEW / INSTALLATION OVERVIEW / DESCRIPCIÓN DE LA INSTALACIÓN

